

Projet de ligne de transmission de Birtle

Première série de consultations Tracés possibles et points de passage frontaliers potentiels

De quoi s'agit-il et pourquoi avons-nous besoin de cette ligne?

Manitoba Hydro propose de construire une ligne de transmission de 230 kV jusqu'à la frontière du Manitoba et de la Saskatchewan. La ligne de transmission est nécessaire pour satisfaire à une entente de vente sur 20 ans de 100 mégawatts d'hydro-électricité (l'équivalent de l'énergie requise pour alimenter 40 000 maisons) renouvelable à SaskPower, débutant en 2020-2021.

Pourquoi Manitoba Hydro exporte-t-elle l'électricité?

En 2013-2014, la valeur totale des ventes à l'exportation de Manitoba Hydro a atteint 439 millions de dollars. Ces ventes à l'exportation destinées aux provinces voisines et aux États-Unis ont produit des recettes additionnelles pour Manitoba Hydro. Elles aident à compenser les revenus que nous devons tirer des clients manitobains et maintiennent les tarifs plus bas qu'ils ne le seraient autrement.

Pourquoi avons-nous de l'électricité en surplus à exporter?

Nous avons de l'électricité en surplus parce que la construction de nouvelles centrales hydro-électriques ajoute d'un seul coup beaucoup de nouvelle capacité à notre réseau. Les exportations fournissent un débouché provisoire pour ce surplus d'électricité et une source importante de revenus additionnels en attendant que la consommation au Manitoba rattrape la capacité.

De plus, le réseau hydro-électrique de Manitoba Hydro est conçu pour répondre à la demande d'électricité au Manitoba

même pendant les années de faible débit d'eau. La plupart des ans, notre approvisionnement en eau a produit une quantité d'électricité qui dépasse les exigences de la province. Les ventes à l'exportation fournissent un débouché pour cette électricité en surplus et constituent donc une source de revenus qui aident à garder les prix d'énergie plus bas pour les Manitobains.

Pour d'autres renseignements sur la valeur de nos exportations, visualisez notre vidéo sur le site Web du projet www.hydro.mb.ca/birtle.

Pourquoi la Saskatchewan veut-elle notre électricité?

SaskPower a annoncé l'an dernier que l'entreprise prévoit doubler le pourcentage de sa capacité de production d'électricité renouvelable pour atteindre 50 % d'ici 2030. En atteignant cette cible, elle pourra réduire considérablement les émissions de gaz à effet de serre qui se chiffreront à environ 40 % en dessous des niveaux de 2005. Le plan prévoit l'expansion de l'énergie éolienne et d'autres formes d'énergie renouvelable qui s'ajouteront au projet de captage de carbone de Boundary Dam 3 et à la production du gaz naturel.

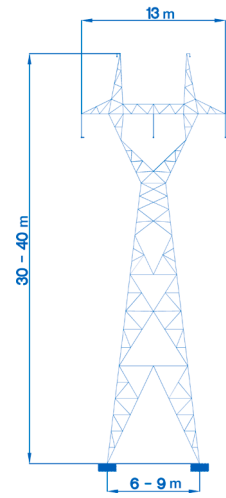
Où se situera le projet?

Le point d'origine du Projet de ligne de transmission de Birtle sera le poste de Birtle au sud de la collectivité de Birtle et la ligne se dirigera vers la frontière du Manitoba et de la Saskatchewan. Une carte indiquant les tracés possibles se trouve au verso de ce bulletin.

À quoi ressemblera la ligne?

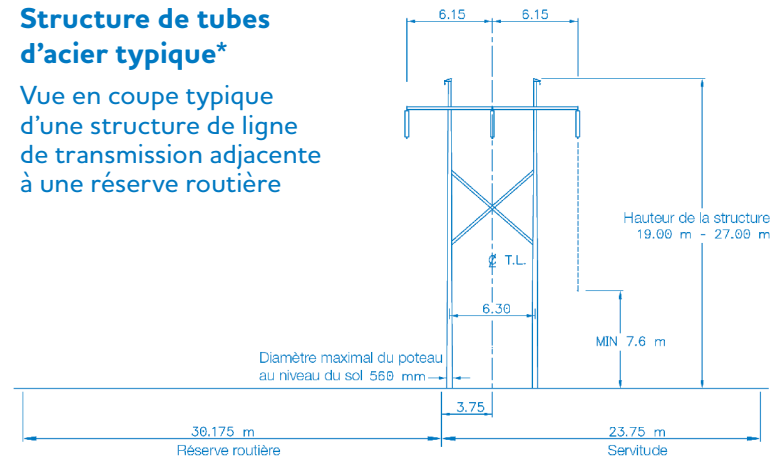
Selon le terrain et l'emplacement du tracé préféré final, nous utiliserons les conceptions de pylônes suivantes si le projet est approuvé.

Pylône à suspension autoporteur à treillis en acier*



Structure de tubes d'acier typique*

Vue en coupe typique d'une structure de ligne de transmission adjacente à une réserve routière



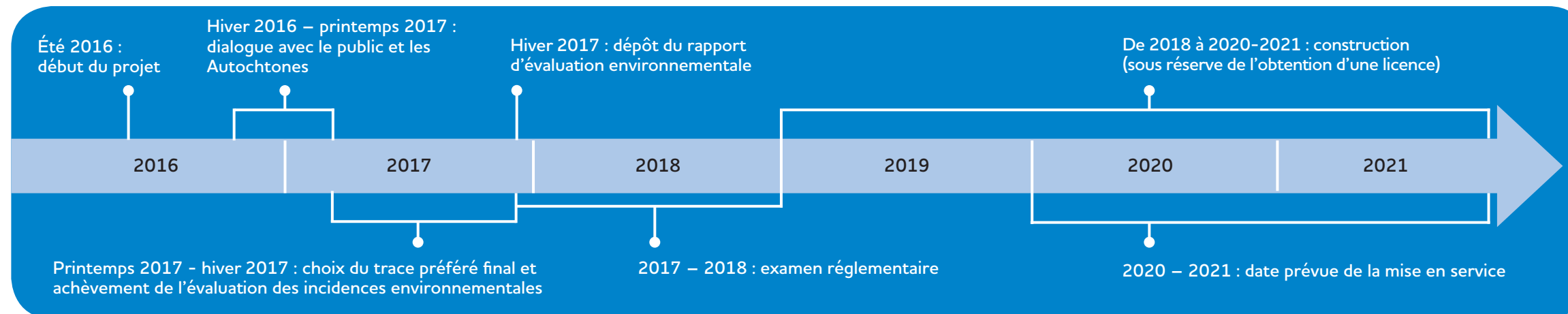
* La hauteur et la conception des pylônes sont estimatives et dépendent du terrain et de l'emplacement final de la ligne de transmission.

Établissement du tracé de la ligne de transmission

La rétroaction reçue dans le cadre des processus de dialogue et d'évaluation environnementale aidera à établir un tracé préféré final pour le projet. Le processus de choix de tracé considère dans quelle mesure les tracés trouvent un juste équilibre entre les effets potentiels pour les milieux humains, techniques et naturels. Nous tiendrons compte de la collecte des données, des travaux sur le terrain, et des commentaires reçus de nombreux spécialistes techniques, du public, des collectivités et des organismes autochtones, et des parties intéressées quand nous déterminerons l'emplacement final de la ligne de transmission.

Calendrier du projet

Voici l'échéancier du projet de ligne de transmission de Birtle (prévu) :



Le calendrier pourrait changer à mesure que les processus d'établissement de tracé et d'évaluation environnementale progressent.

Évaluation environnementale

Un rapport d'évaluation environnementale sera élaboré et soumis aux fins d'examen à la Direction des autorisations environnementales du ministère du Développement durable du Manitoba. Le projet est classé comme une exploitation de catégorie 2 conformément à la *Loi sur l'environnement*.

Le rapport d'évaluation environnementale pour le projet comprendra ce qui suit :

- description du projet, de la construction à l'entretien en passant par l'exploitation;
- caractérisation de la zone d'étude par le biais de travaux sur le terrain et d'enquêtes sur les antécédents;
- aperçu des processus de dialogue avec le public et les Autochtones, et de la rétroaction reçue;
- établissement et évaluation des incidences environnementales et socio-économiques potentielles;
- élaboration de mesures d'atténuation visant à minimiser les effets potentiels sur les personnes et l'environnement.

Nous aimerions vous entendre

Pour des précisions sur le Projet de ligne de transmission de Birtle et pour vous inscrire en vue de recevoir des avis par courriel, rendez-vous sur www.hydro.mb.ca/birtle.

Pour d'autres renseignements, veuillez communiquer avec nous à l'adresse LEAprojects@hydro.mb.ca ou composer le **1 877 343-1631**.

Comment participer?

Nous accueillons favorablement les rétroactions car ces commentaires contribuent à l'évaluation environnementale et au processus d'établissement du tracé de la ligne de transmission du projet.

Les objectifs du processus de dialogue par rapport au projet de ligne de transmission de Birtle sont les suivants :

- communication des renseignements;
- recueil et compréhension d'intérêts locaux;
- intégration des intérêts et des préoccupations au processus d'évaluation;
- discussion des mesures d'atténuation potentielles.

Pour atteindre ces objectifs nous adopterons les mesures suivantes :

- assurer la participation du public et des collectivités autochtones à toutes les étapes des processus de choix de tracé et d'évaluation environnementale;
- fournir en temps opportun des renseignements et des réponses qui sont claires et pertinentes;
- réaliser des processus de dialogue qui s'adaptent et qui sont inclusifs;
- renseigner le public et les collectivités autochtones sur la manière dont leur rétroaction a influé sur le projet;
- documenter les commentaires reçus et en présenter un compte rendu.

Nous utiliserons diverses méthodes de notification pour informer les collectivités autochtones et le public des activités liées au projet.



Projet de ligne de transmission de Birle

- Infrastructure du projet**
- Tracés possibles
 - Zone de connexion frontalière
 - Zone d'étude de tracés possibles

- Infrastructure**
- Poste d'électricité Birle south
 - Lignes de transmission

- Territoire**
- Collectivité
 - Route provinciale secondaire
 - Route provinciale
 - Route (autre)
 - Voie ferrée
 - Municipalité rurale
 - Première Nation
 - Zone de gestion de la faune
 - Paludages communautaires
 - Cours d'eau
 - Plan d'eau

Système de coordonnées : UTM/Zone 14N NAD83
 Source de données : MBHYPO, ProVMS, NRCan
 Cote : 17 octobre 2016

0 0.5 1 2 4 Kilomètres
 0 0.5 1 2 Miles

1:150,000

Tracés possibles

