

SÉCURITÉ DU COMPTEUR DE GAZ NATUREL

Avant de couler du béton, de poser de l'asphalte, du stucco ou de la brique autour de votre compteur de gaz naturel, suivez les directives suivantes :

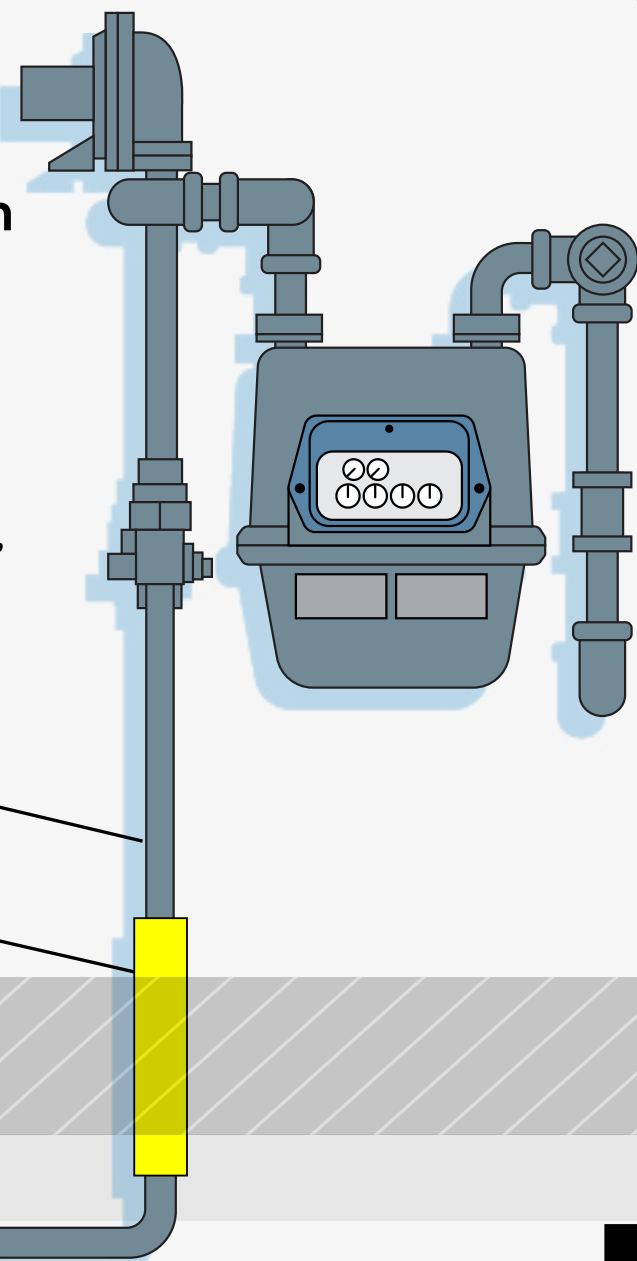
À faire

Installez un manchon en plastique autour de la canalisation de gaz naturel, entre son point de sortie du sol et le compteur, pour la protéger des mouvements du sol.

COLONNE MONTANTE

MANCHON

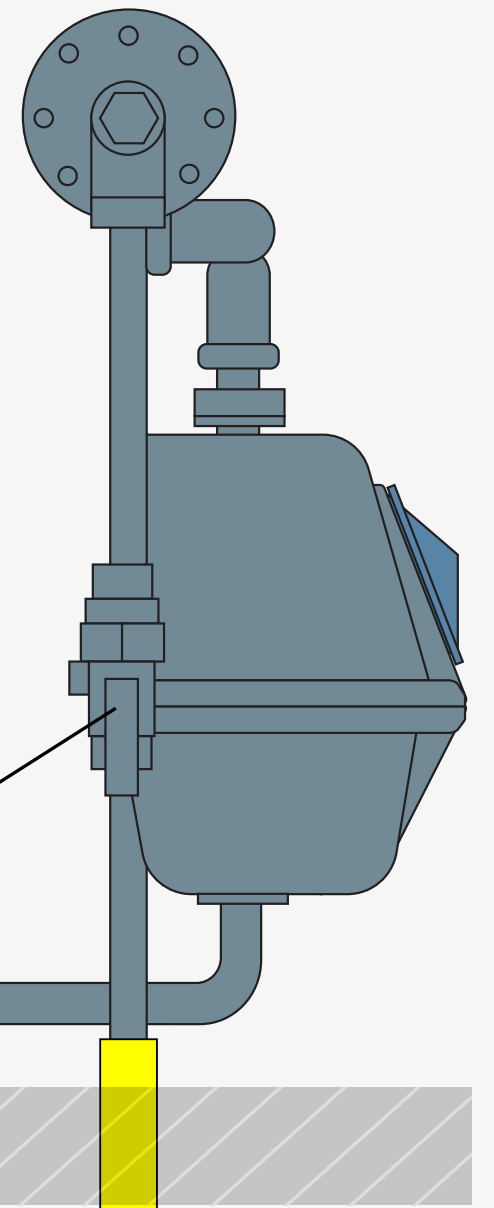
SOL



À faire

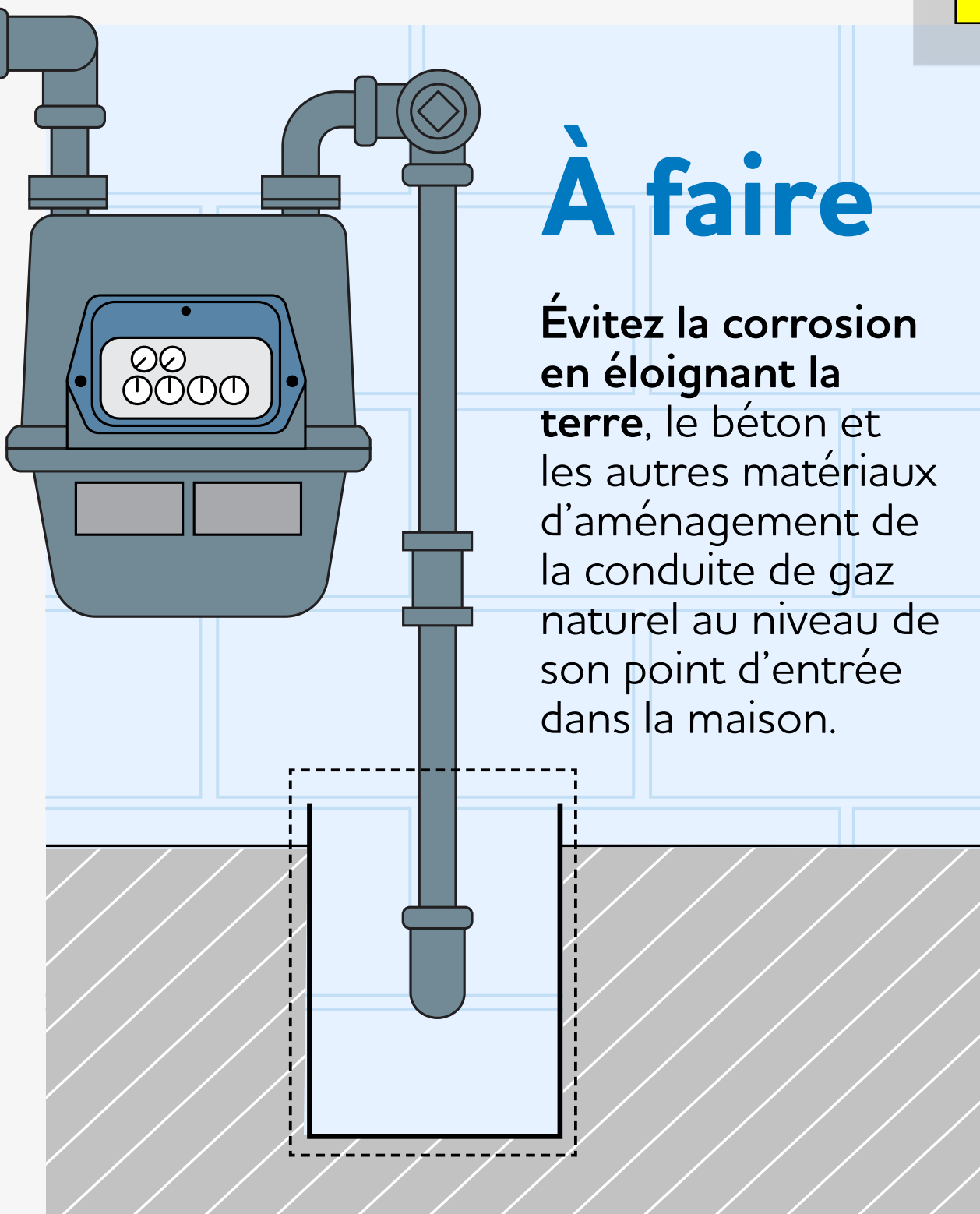
Laissez un espace suffisant entre le mur extérieur, le compteur de gaz naturel et la canalisation afin que le robinet d'arrêt du gaz soit facilement accessible.

ROBINET D'ARRÊT DU GAZ



À faire

Évitez la corrosion en éloignant la terre, le béton et les autres matériaux d'aménagement de la conduite de gaz naturel au niveau de son point d'entrée dans la maison.



À ne pas faire

- N'encastrez pas une canalisation de gaz naturel dans du béton, de l'asphalte ou des pavés.
- Ne recouvrez pas une canalisation de gaz naturel ou un compteur de gaz de stucco ou de vinyle.
- N'enterrez pas les canalisations de gaz naturel qui entrent dans votre maison



Ces directives permettent d'assurer votre sécurité.

La canalisation de gaz naturel appartenant au client commence à la sortie du compteur de gaz et entre dans la maison. Cette canalisation appartient au propriétaire de maison. Il incombe au propriétaire de maison de s'assurer que la canalisation est protégée et construite conformément aux normes en vigueur localement.

Pour en savoir plus, rendez-vous sur hydro.mb.ca/fr/safety/landscaping

Planifiez à l'avance pour assurer la sécurité.

Disponible en formats substitués sur demande.

 **Manitoba Hydro**
l'énergie pour la vie